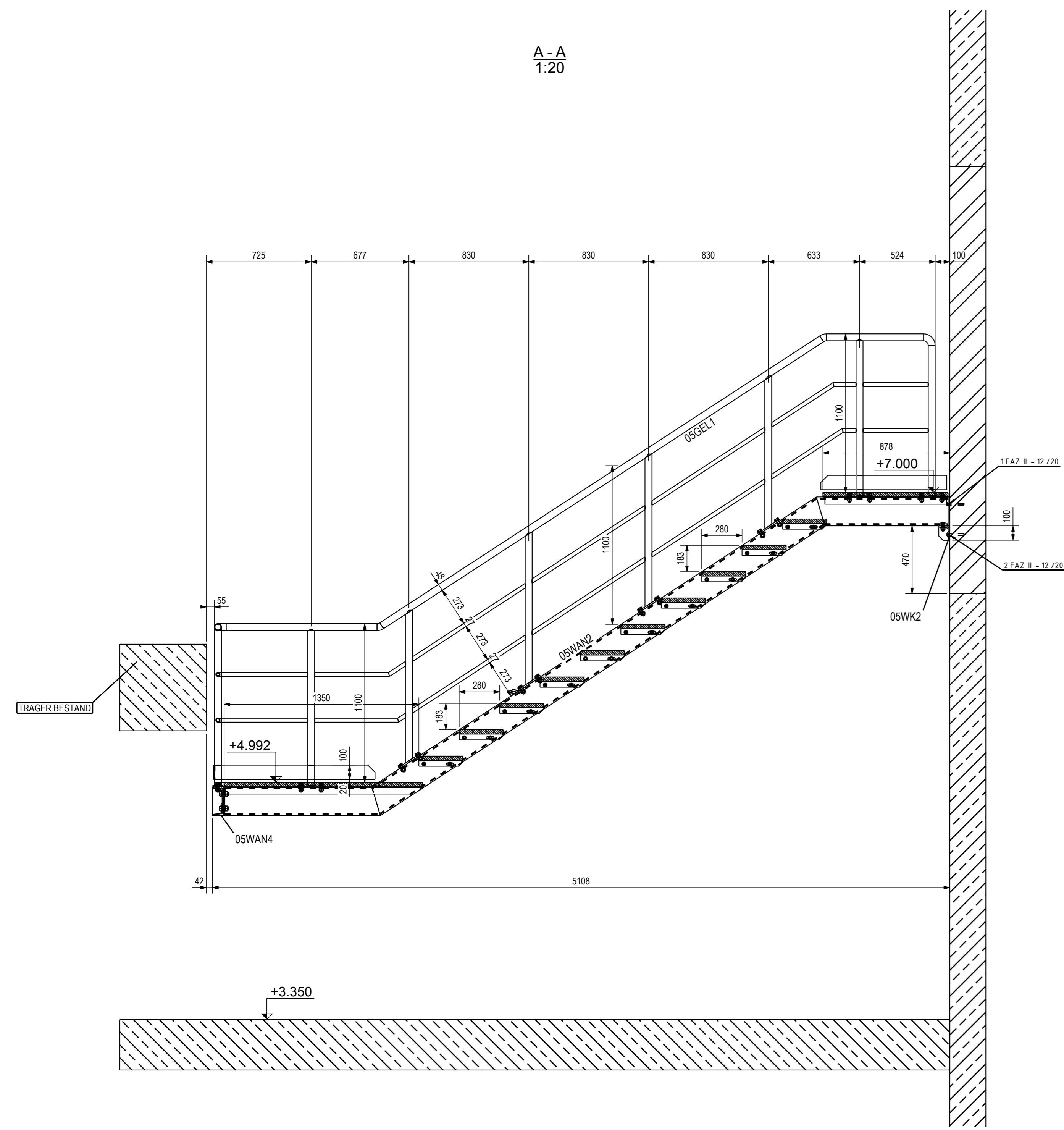
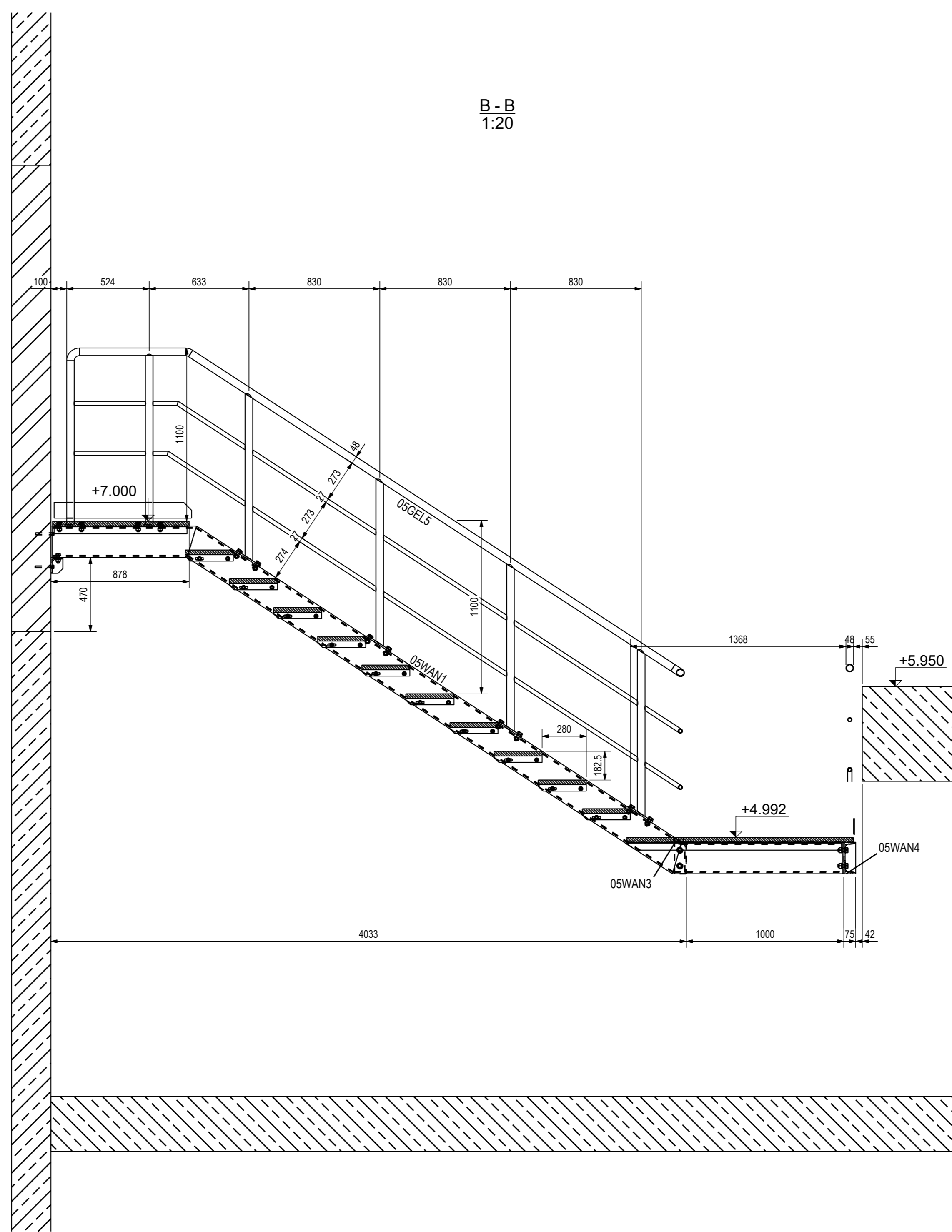


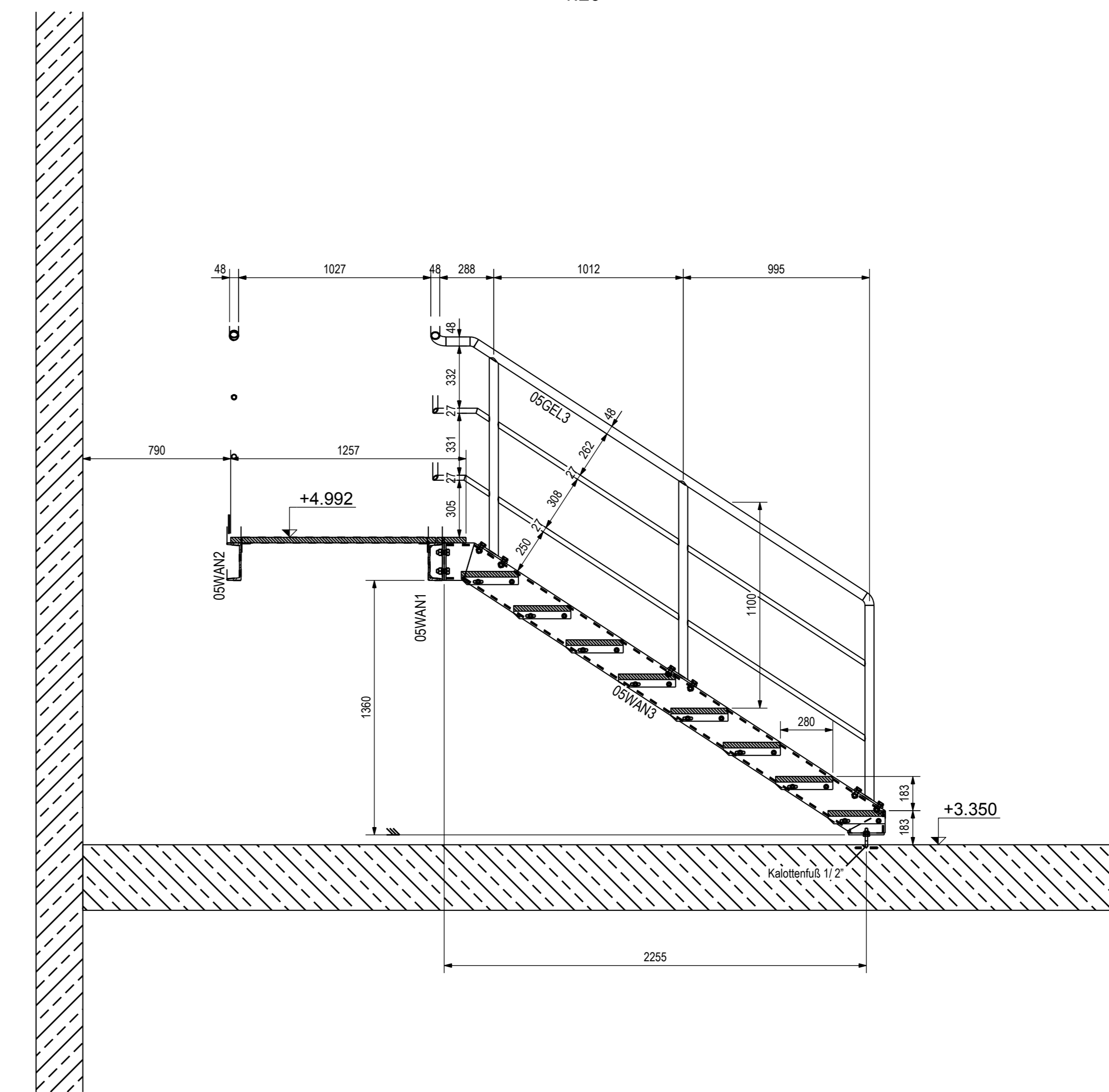
A - A  
1:20



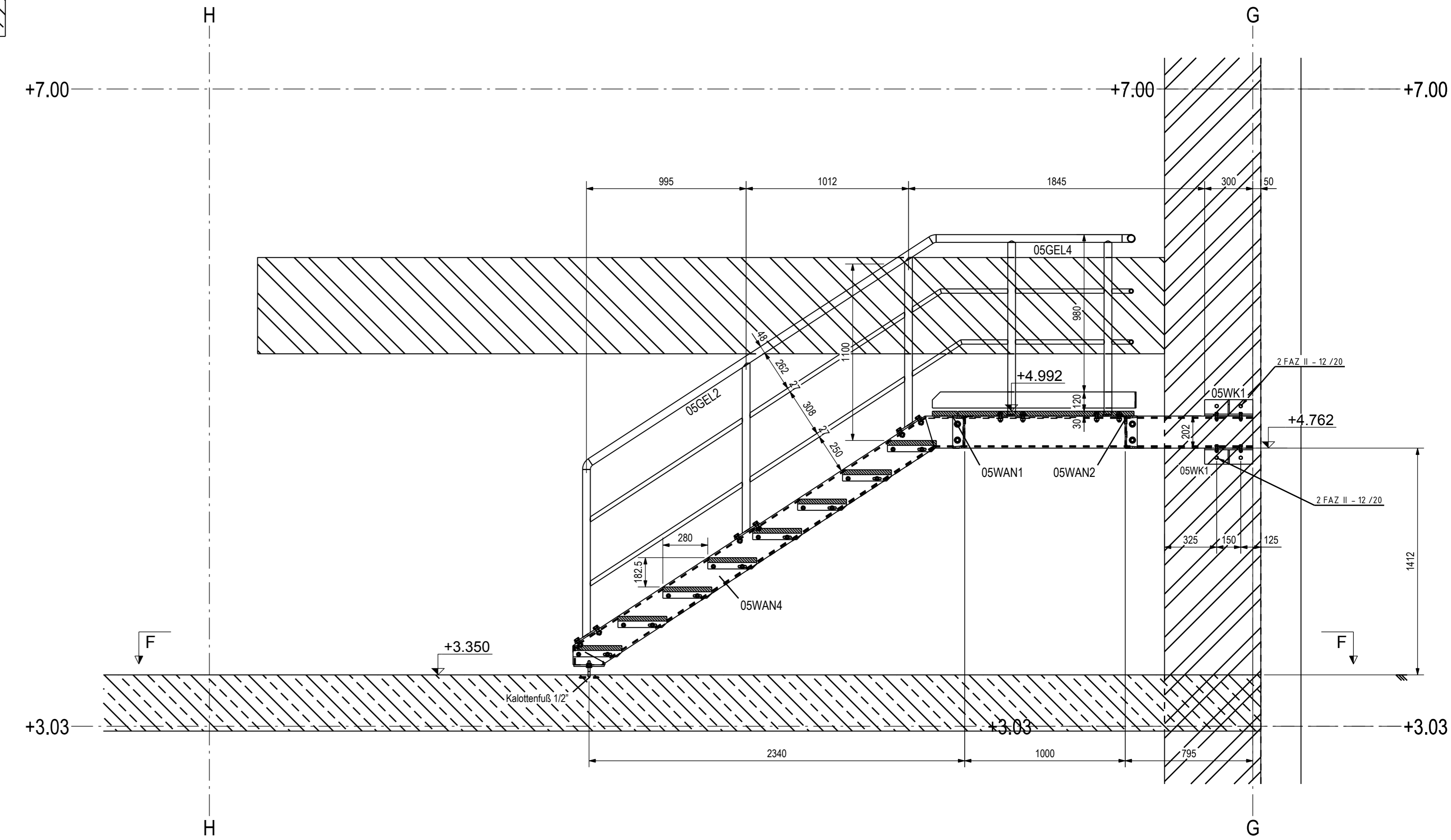
B - B  
1:20



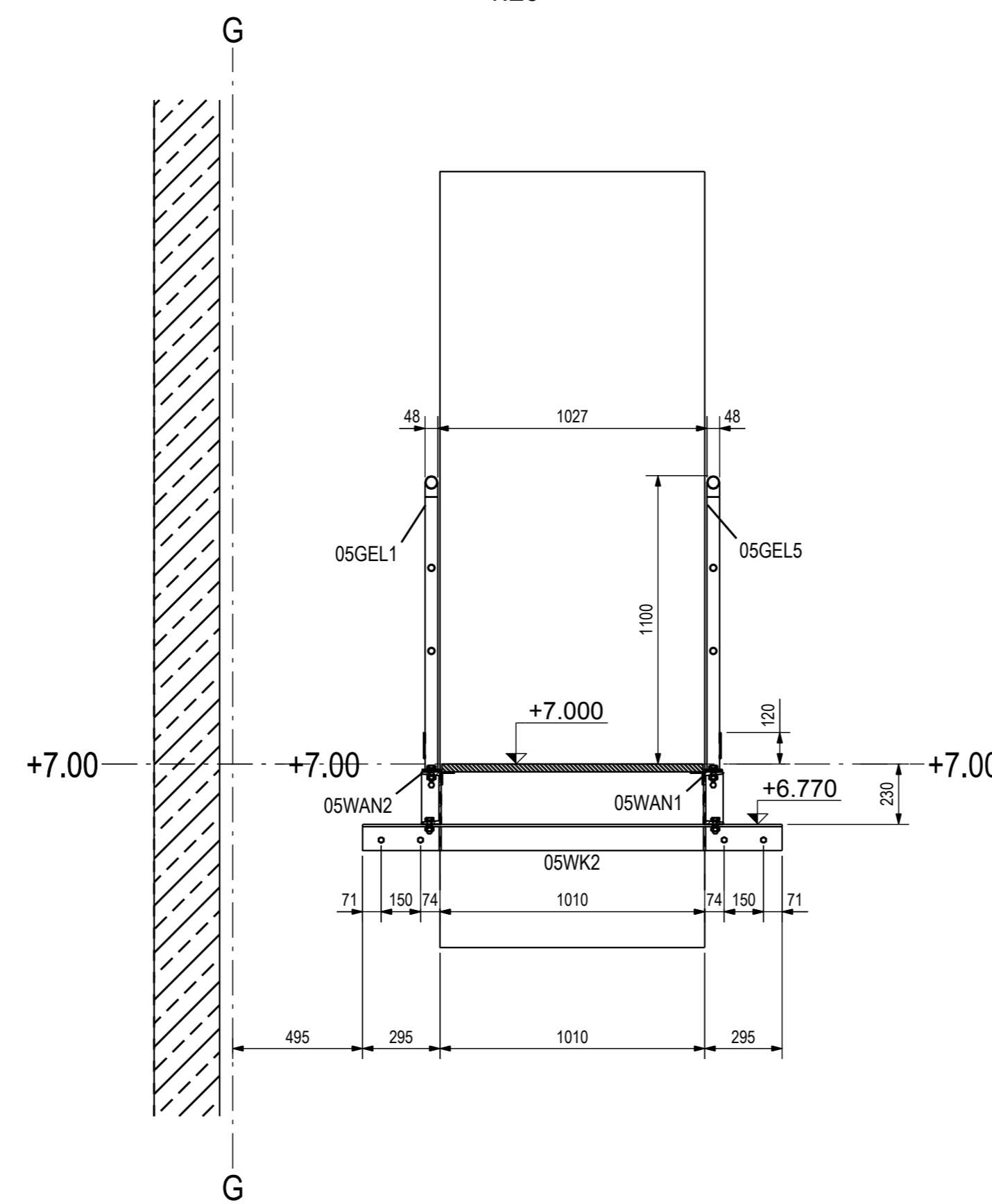
C - C  
1:20



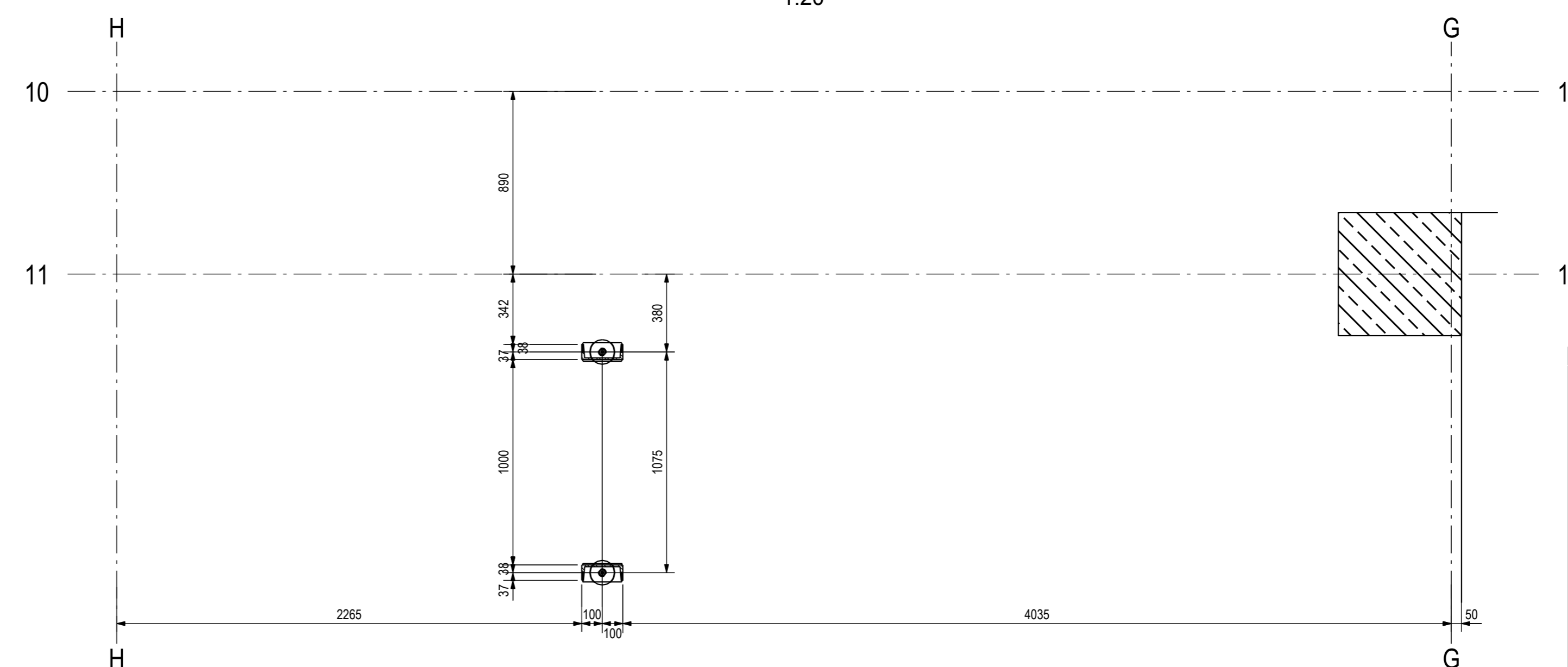
D - D  
1:20



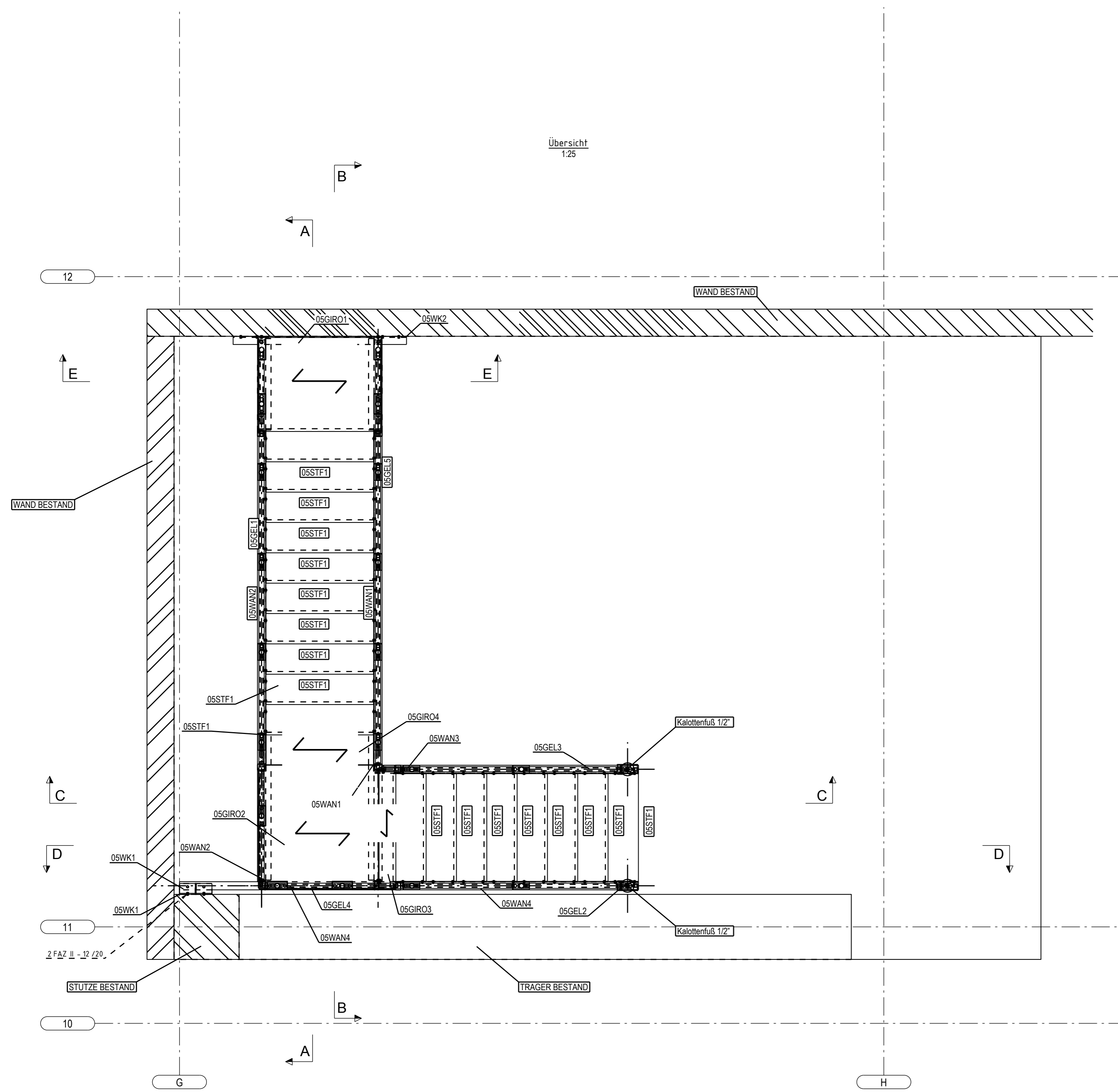
E - E  
1:20



F - F  
1:20

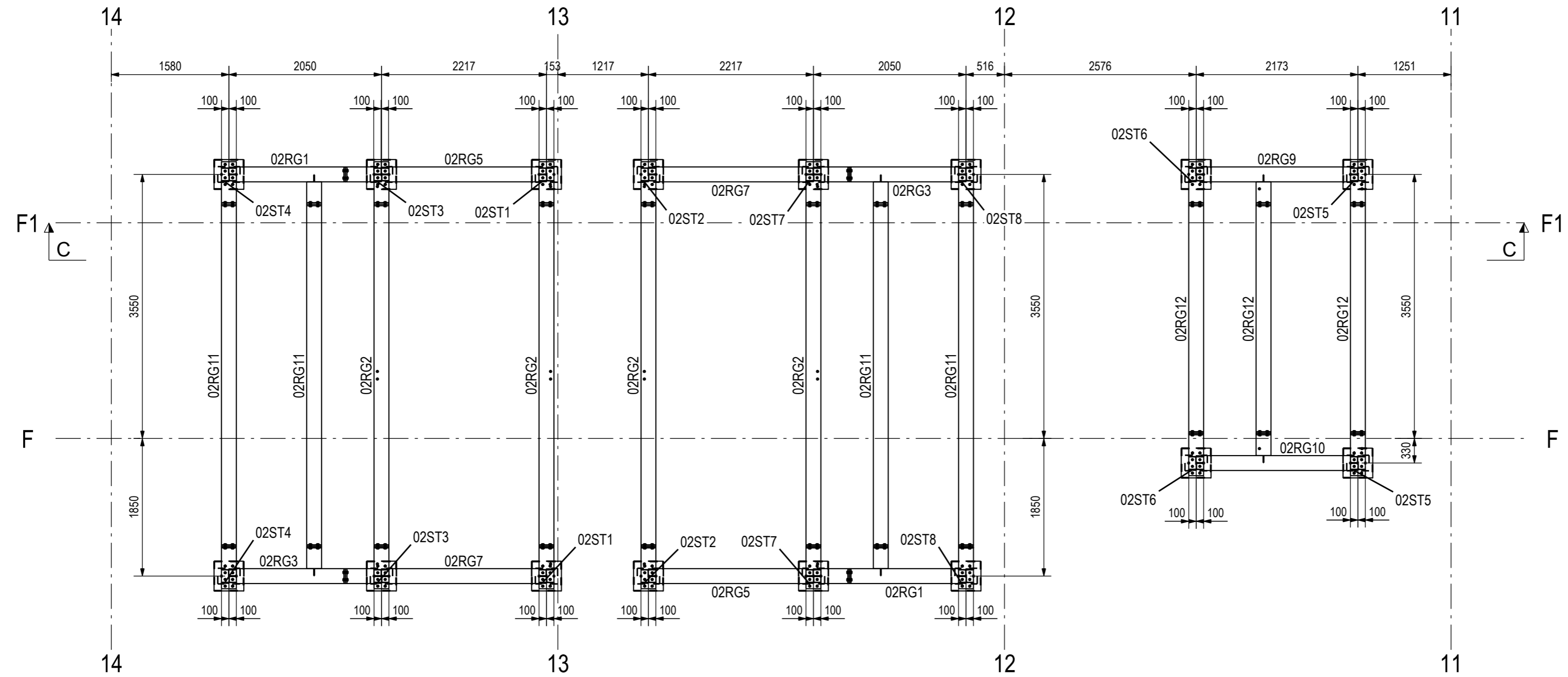


Übersicht  
1:25

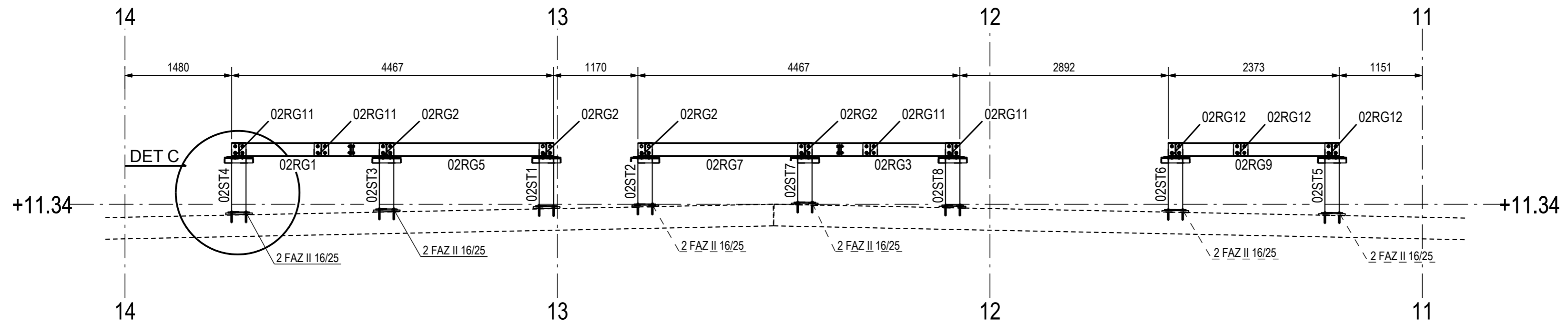


Rev.:		An der Änderung		Datum:	Name:
Verwaltung:				Betrieb:	
Datum:	Name:	Maßstab:	Material:	Gewicht:	
gez.:	RADU G	1:20	Titel/Bauvorhaben:		
bearb.:		1:25	Bauherr:		
gepr.:			Kom.-Nr.:		Format: A0
Hilfszeug:		Zeichn.:		Revision:	
				Blatt-Nr.:	

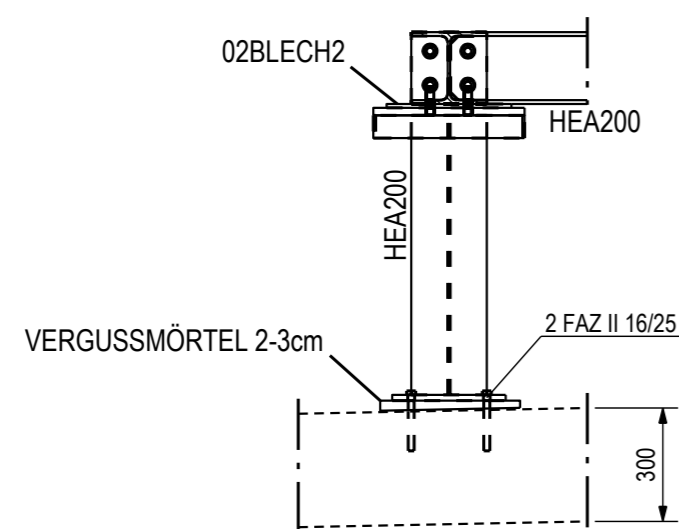
**02 - Rahmen für Kühltürme**  
1:50



**C - C**  
1:50



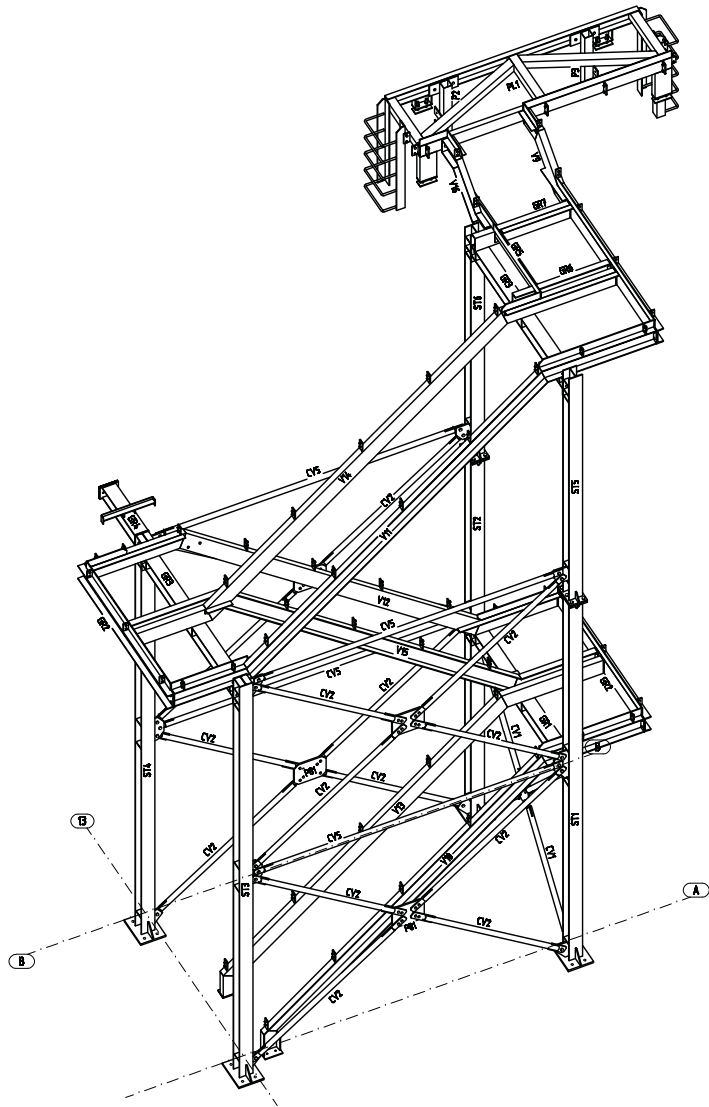
**DETAIL C**  
1:20



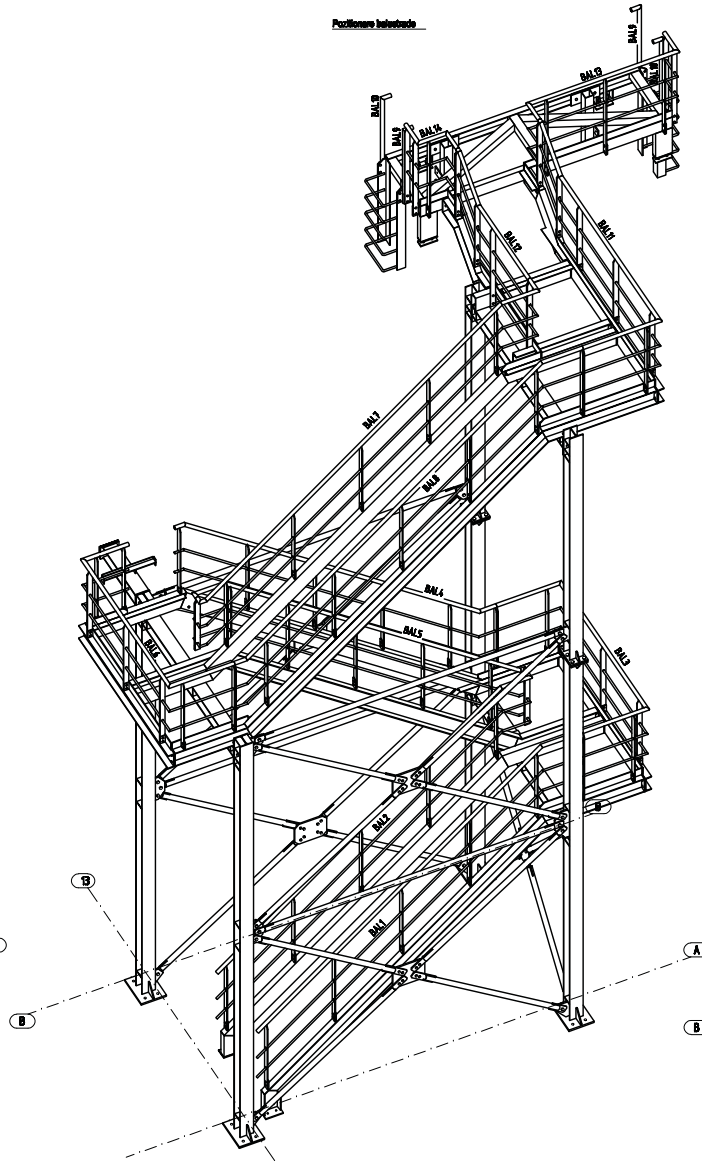
1	Bohrungen	2014.06.10	N. Coman
Rev.	Art der Änderung	Datum	Name
Verwaltung:		Betrieb:	
	Datum	Name	Maßstab
gez.		RADU G	1:20
bearb.			1:50
gepr.			
Material:		Gewicht:	
Titel/Bauvorhaben:		Bauherr:	
Kom.-Nr.:		Format A2	
Ha bzeug:		Revision 1	
ZngNr.:		Blatt-Nr.	



Perspective structurii scarii



Pozitionarea balustrazii



Asezarea gratare

